

## Sarjakutsu Uppopallo 2021–2022

Kuluvan vuoden ja kevään 2022 aikana tullaan suomessa pelaamaan uppopalloa kolmella sarjatasolla (SM-Sarja, 1-DIV, 2-DIV) Täten kutsummekin Sukeltajaliiton & uppopallolajiryhmän puolesta joukkueita osallistumaan 2021–2022 sarjakaudelle.

Joukkueet tullaan jakamaan eri sarjatasoille alkusarjan turnausten sijoittumisten perusteella. Alkusarjan turnaukset pelataan perustuen kauden 2019-2020 sarjataulukoon ja siitä muodostettuun lohkojakoon. Lisätietoja Sarjakutsun kohdassa ”Alkusarjan turnaukset”. Sarjatasot (SM, 1-DIV, 2-DIV) pelataan joukkuemäärien perusteella, joko kaksin- tai kolminkertaisena. Finaaleissa pelaa kaksi eniten sarjatasollaan pisteitä kerännyttä joukkuetta. Pronssiottelu: Sarjatasojen sijoitukset 3/4.

Pisteitä jaetaan otteluvoitosta 3 pistettä, tasapelistä 1 ja häviöstä 0.

Jos joukkueet ovat tasapisteissä, ratkaisee heiden keskinäisten kohtaamistensa tulos. Viimeistään ratkaisu saadaan maalierosta (+/-, tehdyt korit, päästetyt korit) Sarjoissa noudatetaan Suomen tämänhetkisiä virallisia uppopallon sääntöjä, jotka ovat päivitetty vuodelle 2011.

Järjestäjä: Sukeltajaliitto

Käytännön järjestelyt: Sukeltajaliiton uppopallolajiryhmä.

### 1. Osallistumisoikeus:

Sukeltajaliiton jäsenseurat.

Yksityinen joukkue koostuen Sukeltajaliiton henkilöjäsenistä.

Sarjaan osallistuvilla joukkueilla voi olla seuran nimestä poikkeava nimi.

Joukkueissa voi pelata max. 30 % ulkomaalaisia pelaajia. (4 pelaajaa per peli)

Uppopallolajiryhmä voi yllä mainittujen joukkueiden lisäksi myöntää osallistumisoikeuden myös ulkomaisille joukkueille, mutta näissäkin tapauksissa vaaditaan Sukeltajaliiton henkilöjäsenyys, sekä kilpailulisenssi joukkueessa pelaavilta henkilöiltä. **(Joukkueella ei ole oikeutta Suomenmestaruuteen SM-sarjassa eli joukkueet voivat pelata runkosarjassa mutta eivät voi osallistua SM-sarjan finaaleihin).**

Kaikilta sarjoissa pelaavilta pelaajilta täytyy olla voimassa oleva Sukeltajaliiton myöntämä kilpailulisenssi tai voimassa oleva sukeltajavakuutus. Uppopallossa ulkomaiselta pelaajalta ei vaadita Suomessa kirjoilla oloa. Ulkomaisella pelaajalla tulee kuitenkin olla Sukeltajaliiton jäsenyys ja kilpailulisenssi.

### 2. Säännöt:

Uppopallon kansainväliset säännöt (CMAS), Sukeltajaliiton kilpailumääräykset, antidopingohjelma sekä uppopallolajiryhmän kilpailumääräykset.

### 4. Protesti:

Kirjalliset protestit tulee jättää viimeistään 30 minuutin kuluttua ottelun loppumisesta toimitsijapöydälle. Protestimaksu on 100 €.

### 5. Tuomarit:



# SUKELTAJA

Uppopallolajiryhmä määrittelemät tuomarit tuomitsevat otteluissa. Jokaisen joukkueen tulee järjestää kuitenkin tuomarit yhteen tai kahteen otteluun / kierrostuomarivastaavan ohjeiden mukaisesti. Tuomarit määrätään etukäteen jokaiseen otteluun kuten pelijärjestyksin.

## 6. Sarjojen jury valitaan 30.9.2021 mennessä.

## 7. Ilmoittautuminen: Kirjallinen ilmoittautuminen Liitteen 1. lomakkeella Liiton toimistoon. Sukeltajaliitto Valimotie 10, 00380 HELSINKI, E-mail: [office@sukeltaja.fi](mailto:office@sukeltaja.fi) & [jane.ploompuu@sukeltaja.fi](mailto:jane.ploompuu@sukeltaja.fi)

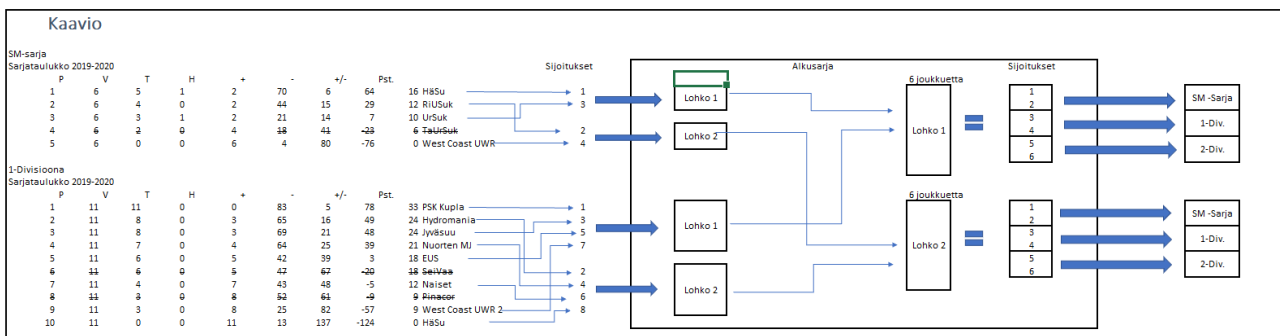
Kirjallinen sarjaan ilmoittautuminen katsotaan sitovaksi.

### Alkusarja

#### Alkusarjan turnaukset.

Sarjataso jako tehdään alkusarjan turnausten perusteella SM, 1-DIV, 2-DIV. Alkusarja pelataan kahden turnauksen aikana ja kyseisiin turnauksiin tehdään lohko jako A ja B lohkokon perustuen vuoden 2019-2020 menestykseen. Jos Joukkue ei osallistunut kyseisenä referenssi kautena Sukeltajaliiton sarjoihin lisätään ko. joukkue sarjan viimeiseksi ilmoittautumisjärjestyksen perusteella. Turnausten lohkopelit pelataan 10-15min tehotonta peliaikaa (Riippuvainen joukkueiden määrästä) ja ko. turnausten semifinaali / Finaali pelit pelataan 10-15 min tehokasta peliaikaa noudattaen.

Havainnekuva/esimerkki joukkueen sarjatason määrittymisestä:



Huom. Ylläolevaan saattaa tulla muutoksia riippuen ilmoittautuneiden joukkueiden perusteella. (Jos joukkueenne ei pelannut referenssi kaudella 2019-2020, sijoitetaan teidät joukkueenne vasemmassa laidassa olevien sarjataulukoiden viimeisiksi ilmoittautumisjärjestyksessä/toivomukseenne perustuen "sarja johon haluatte osallistua ilmoittautumislomakkeessa")



## SUKELTAJA

Kauden 2021–2022 sarjatasot:

### **SM-SARJA:**

Sarja pelataan kaksinkertaisena niin, että kaikki joukkueet kohtaavat toisensa kahdesti. Ottelut pelataan 2x15 min tehokasta peliaikaa ja sarja käydään läpi 4-6. kierroksen aikana, niin että joukkueilla on maksimissaan 2 ottelua per kierros ja pelikohtainen pelaajaraja on 15 henkilöä.

SM-sarjaan ilmoittautuvat pelaajat eivät saa pelata muissa aikuisten sarjoissa.

*Poikkeus: Nuorten (U21) & Naisten joukkueessa pelaava pelaaja voi pelata 1 x SM-sarjan ja 1 x 1-divisioonan joukkueessa, mutta joukkue pitää ilmoittaa 2 viikkoa ennen pelaajan osallistumista ensimmäiselle kierrokselle, jonka jälkeen pelaaja ei voi vaihtaa seuraa kesken kauden. Pelaajat saavat pelata vain yhden joukkueen kirjoilla sarjaa kohden. – HUOM! Tämä sääntö ei päde alkusarjanturnausten / Alkusarjan aikana.*

Ilmoittautuminen Sarjaan tapahtuu osoitteeseen [office@sukeltaja.fi](mailto:office@sukeltaja.fi) & [jane.plooppuu@sukeltaja.fi](mailto:jane.plooppuu@sukeltaja.fi)

Yhteystiedot: Janek Plooppuu, puh. +358 50 467 9009, E-mail: [jane.plooppuu@sukeltaja.fi](mailto:jane.plooppuu@sukeltaja.fi)

**Takaraja joukkueiden ilmoittautumiselle on 31.8.2021 mennessä.**

**Ilmoittautumiset: [office@sukeltaja.fi](mailto:office@sukeltaja.fi) & [jane.plooppuu@sukeltaja.fi](mailto:jane.plooppuu@sukeltaja.fi)**

**HUOM. suositeltavaa on tehdä koottu ilmoittautuminen, joukkueen johtajan/kapteenin avulla.**

Sarjapäällikkö nimetään ennen kauden alkua.

Maksimi joukkuetta määrä SM-sarjassa tulevan kauden aikana on 6 kpl. (Sarjapaikka perustuu Alkusarjan sijoittumiseen)

Sarjamaksu on: 900 €/joukkue.



# SUKELTAJA

## 1-DIVISIOONA:

Sarja pelataan kaksinkertaisena niin että kaikki joukkueet kohtaavat toisensa kahdesti.

Ottelut pelataan riippuen osallistuvien joukkueiden määrästä joko, 2x15min suoraa peliaikaa tai 2x15min tehokasta ja sarja käydään läpi 5-6. kierroksen aikana, niin että joukkueilla on maksimissaan 3 ottelua per kierros ja pelikohtainen pelaaja raja on 15 henkilöä. Pelaajat saavat pelata vain yhden joukkueen kirjoilla.

Otteluiden peliaika määritetään joukkueiden johtajien ja uppopallovaliokunnan kanssa, ennen ensimmäistä kierrosta.

1-Divisioonaan ilmoittautuneet pelaajat eivät saa pelata muissa aikuisten sarjoissa.

*Poikkeus: Nuorten(U21) & Naisten joukkueessa pelaava pelaaja voi pelata 1x SM-sarjan + 1x Divisioona joukkueessa, mutta joukkue pitää ilmoittaa ennen kauden alkua tai vähintään 2 viikkoa ennen pelaajan osallistumista ensimmäiselle kierrokselle, jonka jälkeen valinta on sitova ja pelaaja ei voi vaihtaa seuraa kesken kauden - HUOM! Tämä sääntö ei päde alkusarjan turnausten / Alkusarjan aikana*

Ilmoittautuminen Sarjaan tapahtuu osoitteeseen [office@sukeltaja.fi](mailto:office@sukeltaja.fi) & [janek.ploompuu@sukeltaja.fi](mailto:janek.ploompuu@sukeltaja.fi)

Yhteystiedot: Janek Ploompuu, puh. +358 50 467 9009, E-mail: [janek.ploompuu@sukeltaja.fi](mailto:janek.ploompuu@sukeltaja.fi)

**Takaraja joukkueiden ilmoittautumiselle on 31.8.2021 mennessä.**

**Ilmoittautumiset: [office@sukeltaja.fi](mailto:office@sukeltaja.fi) & [janek.ploompuu@sukeltaja.fi](mailto:janek.ploompuu@sukeltaja.fi)**

Sarjapäällikkö nimetään ennen kauden alkua.

Maksimi joukkuetta määrä 1-Divisioonassa tulevan kauden aikana on 6 kpl (Sarjapaikka perustuu Alkusarjan sijoittumiseen)

Sarjamaksu on: 900 €/joukkue.

Peliaikatauluihin & kierrosten lukumääriin voi tulla muutoksia riippuen osallistuvien joukkueiden määrästä.



## SUKELTAJA

### 2-DIVISIOONA:

Sarja pelataan kaksinkertaisena niin että kaikki joukkueet kohtaavat toisensa kahdesti.

Ottelut pelataan riippuen osallistuvien joukkueiden määrästä joko, 2x15min suoraa peliaikaa tai 2x15min tehokasta ja sarja käydään läpi 5-6. kierroksen aikana, niin että joukkueilla on maksimissaan 3 ottelua per kierros ja pelikohtainen pelaaja raja on 15hlö. Pelaajat saavat pelata vain yhden joukkueen kirjoilla.

Otteluiden peliaika määritetään joukkueiden johtajien ja uppopallovaliokunnan kanssa, ennen ensimmäistä kierrosta.

2-Divisioonnaan ilmoittautuneet pelaajat eivät saa pelata muissa aikuisten sarjoissa.

*Poikkeus: Nuorten(U21) & Naisten joukkueessa pelaava pelaaja voi pelata 1x SM-sarjan + 1x Divisioona joukkueessa, mutta joukkue pitää ilmoittaa ennen kauden alkua tai vähintään 2 viikkoa ennen pelaajan osallistumista ensimmäiselle kierrokselle, jonka jälkeen valinta on sitova ja pelaaja ei voi vaihtaa seuraa kesken kauden. – HUOM! Tämä sääntö ei päde turnausten / Alkusarjan aikana.*

Ilmoittautuminen Sarjaan tapahtuu osoitteeseen [office@sukeltaja.fi](mailto:office@sukeltaja.fi) & [janek.ploompuu@sukeltaja.fi](mailto:janek.ploompuu@sukeltaja.fi)

Yhteystiedot: Janek Ploompuu, puh. +358 50 467 9009, E-mail: [janek.ploompuu@sukeltaja.fi](mailto:janek.ploompuu@sukeltaja.fi)

**Takaraja joukkueiden ilmoittautumiselle on 31.8.2021 mennessä.**

**Ilmoittautumiset: [office@sukeltaja.fi](mailto:office@sukeltaja.fi) & [janek.ploompuu@sukeltaja.fi](mailto:janek.ploompuu@sukeltaja.fi)**

Sarjapäällikkö nimetään ennen kauden alkua.

Maksimi joukkuetta määrä 1-Divisioonassa tulevan kauden aikana on 6 kpl (Sarjapaikka perustuu Alkusarjan sijoittumiseen)

Sarjamaksu on: 900 €/joukkue.

Peliaikatauluihin & kierrosten lukumääriin voi tulla muutoksia riippuen osallistuvien joukkueiden määrästä.



## **SUKELTAJA**

### **Nuoret (1.1.2000) & Naiset**

Nuorille ja Naisille ei järjestetä omaa sarjaa ellei kokonaisjoukkumäärä ilmoittautumisten aikana ylitä vähintään 4 joukkuetta. Lähtökohtaisesti Naisten ja Nuorten joukkueet tullaan sijoittamaan alkusarjan turnausten sijoitusten perusteella SM, 1-DIV, 2-Divisiooniin. (Havainne kuva nähtävillä kohdassa ”Alkusarjan turnaukset” sivulla 2.

*A-Nuorten/Naisten joukkueeseen ilmoittautuva pelaaja, joka on U21. voi pelata 1x SM-sarjan + 1x Divisioona joukkueessa, mutta joukkue pitää ilmoittaa ennen kauden alkua tai vähintään 2 viikkoa ennen pelaajan osallistumista ensimmäiselle kierrokselle, jonka jälkeen valinta on sitova ja pelaajat voi siirtyä toiseen seuraan vain kilpailumääräysten (päivätty 1.1.2021) kohdan 3.12 mukaisesti*

Ilmoittautuminen Sarjaan tapahtuu osoitteeseen [office@sukeltaja.fi](mailto:office@sukeltaja.fi) & [janek.ploompuu@sukeltaja.fi](mailto:janek.ploompuu@sukeltaja.fi)

Yhteystiedot: Janek Ploompuu, puh. +358 50 467 9009, E-mail: [janek.ploompuu@sukeltaja.fi](mailto:janek.ploompuu@sukeltaja.fi)

**Takaraja joukkueiden ilmoittautumiselle on 31.8.2021 mennessä.**

**Ilmoittautumiset:** [office@sukeltaja.fi](mailto:office@sukeltaja.fi) & [janek.ploompuu@sukeltaja.fi](mailto:janek.ploompuu@sukeltaja.fi)

Sarjamaksu on: 20 €/hlö.



**SUKELTAJA**

**MUUTA:**

**Tuomarikoulutus:** Koulutusta järjestetään, jos saadaan riittävästi ilmoittautumisia, kaikki halukkaan ilmoittautukaa sähköpostilla [janek.ploompuu@sukeltaja.fi](mailto:janek.ploompuu@sukeltaja.fi).

Koulutus tullaan järjestämään kierrosten yhteyteen.

Sarjakokous tullaan kutsumaan Elokuun puolivälissä, ilmoittautumisten ollessa vielä avoinna. Kyseiseen kokoukseen tullaan kutsumaan alustavasti kauden 2020-2021 ilmoittautuneiden joukkueiden johtajat + jo kaudelle 2021-2022 ilmoittautuneet joukkueen johtajat ja tuomarit jotka ovat Uppopallolajiryhmän tiedossa kaudelta 2021-2022 Jos haluat kyseisten henkilöiden lisäksi osallistua kokoukseen niin ilmoita halukkuudestasi osoitteeseen [janek.ploompuu@sukeltaja.fi](mailto:janek.ploompuu@sukeltaja.fi) 2.8.2021 mennessä. Sarjakokouksen AGENDA on käydä kutsu läpi epäselvyyksien osalta, mahd. sääntömuutokset, tiedustella alustavia kierroksen järjestäjiä ym. yleisiä asioita.

ALUSTAVAT kierroksaikataulu on hahmoteltu alla olevaan kalenteriin. Alustavat sarjakohtaiset aikataulut tullaan päivittämään uppopallo.fi sivustolle vko 32 loppuun mennessä.

<https://www.uppopallo.fi/kilpailutoiminta/sarjat-2020-2021/kalenteri/>

\*Sukeltajaliiton uppopallolajiryhmä pitää oikeuden muuttaa turnauspäivämääriä/paikkoja tulevan kauden aikana, jos ulkopuoliset syyt sitä vaativat esim. UWR Euroleague päällekkäin Suomessa pelattavien kierrosten kanssa.

Ystävällisin terveisin

Janek Ploompuu

puh. +358 50 467 9009

Uppopallolajiryhmä kilpailupäällikkö

E-mail: [janek.ploompuu@sukeltaja.fi](mailto:janek.ploompuu@sukeltaja.fi)

## Alustava kilpailukalenteri

### 2021 - 2022 Calendar

2021							2021																											
Heinäkuu							Elokuu							Syyskuu							Lokakuu													
Mo	Tu	We	Th	Fr	Sa	Su	Mo	Tu	We	Th	Fr	Sa	Su	Mo	Tu	We	Th	Fr	Sa	Su	Mo	Tu	We	Th	Fr	Sa	Su							
			1	2	3	4							1				1	2	3	4	5				1	2	3							1
5	6	7	8	9	10	11	2	3	4	5	6	7	8	6	7	8	9	10	11	12	4	5	6	7	8	9	10							
12	13	14	15	16	17	18	9	10	11	12	13	14	15	13	14	15	16	17	18	19	11	12	13	14	15	16	17							
19	20	21	22	23	24	25	16	17	18	19	20	21	22	20	21	22	23	24	25	26	18	19	20	21	22	23	24							
26	27	28	29	30	31		23	24	25	26	27	28	29	27	28	29	30				25	26	27	28	29	30	31							
							30	31																										
2021							2022																											
Marraskuu							Joulukuu							Tammikuu							Helmi-kuu													
Mo	Tu	We	Th	Fr	Sa	Su	Mo	Tu	We	Th	Fr	Sa	Su	Mo	Tu	We	Th	Fr	Sa	Su	Mo	Tu	We	Th	Fr	Sa	Su							
1	2	3	4	5	6	7	1	2	3	4	5	3	4	5	6	7	8	9	1	2	3	4	5	6										
8	9	10	11	12	13	14	6	7	8	9	10	11	12	10	11	12	13	14	15	16	7	8	9	10	11	12	13							
15	16	17	18	19	20	21	13	14	15	16	17	18	19	17	18	19	20	21	22	23	14	15	16	17	18	19	20							
22	23	24	25	26	27	28	20	21	22	23	24	25	26	24	25	26	27	28	29	30	21	22	23	24	25	26	27							
29	30						27	28	29	30	31			31							28													
2022							2022																											
Maaliskuu							Huhtikuu							Toukokuu							Kesäkuu													
Mo	Tu	We	Th	Fr	Sa	Su	Mo	Tu	We	Th	Fr	Sa	Su	Mo	Tu	We	Th	Fr	Sa	Su	Mo	Tu	We	Th	Fr	Sa	Su							
1	2	3	4	5	6						1	2	3						1				1	2	3	4	5							
7	8	9	10	11	12	13	4	5	6	7	8	9	10	2	3	4	5	6	7	8	6	7	8	9	10	11	12							
14	15	16	17	18	19	20	11	12	13	14	15	16	17	9	10	11	12	13	14	15	13	14	15	16	17	18	19							
21	22	23	24	25	26	27	18	19	20	21	22	23	24	16	17	18	19	20	21	22	20	21	22	23	24	25	26							
28	29	30	31				25	26	27	28	29	30	23	24	25	26	27	28	29	27	28	29	30											
														30	31																			

**Alustavat kisapäivät**

- 2.10.2021 Alkusarja/Suomi Sarja (turnaus 1)
- 23.10.2021 Alkusarja/Suomi Sarja (turnaus 2)
- 20.11.2021 SM/1-Div
- 11.12.2021 SM/2-Div
- 15.1.2022 1-Div/2-Div
- 12.2.2022 SM/2-Div
- 19.3.2022 1-Div/2-Div
- 2.4.2022 SM/1-Div
- 23.4.2022 Finaalit

Kalenteri löytyy myös osoitteesta: <https://www.uppopallo.fi/kilpailutoiminta/kausi-2021-2022/kalenteri/>



**SUKELTAJA**

Liite 1

## Uppopallisarjojen osallistumisvahvistus 2021-2022

Osallistuvan joukkueen nimi: \_\_\_\_\_

Joukkueen yhteyshenkilö nimi: \_\_\_\_\_

Puhelinnumero: \_\_\_\_\_

Sähköposti: \_\_\_\_\_

Laskutusosoite: \_\_\_\_\_

Allekirjoitus ja päivämäärä: \_\_\_\_\_

Sarja, johon osallistumme (Nuoret/naiset, 1/2-Divisioona, SM-sarja) \_\_\_\_\_

Huom. Virallinen Sarjapaikka perustuu Alkusarjan turnauksessa sijoittumiseen.

Haluamme järjestää sarjan kierroksen, koska ja missä:

\_\_\_\_\_

Ehdotuksemme sarjanvastaavaksi (kilpailupäällikön oikea käsi, vastaa yhdestä sarjasta):

\_\_\_\_\_

Halukkaita tuomari koulutukseen osallistuvia (nimi, puhelinnumero, s-posti):

\_\_\_\_\_

\_\_\_\_\_

\_\_\_\_\_

Palautettava Sukeltajaliiton toimistolle 31.8.2021 mennessä. Katso tarkemmat tiedot sarjakutsusta.

Tämä ilmoittautuminen on joukkuekohtainen ja sitova. Jos seurastanne osallistuu joukkue useampaan sarjaan, teettehän myös useamman ilmoittautumislomakkeen.